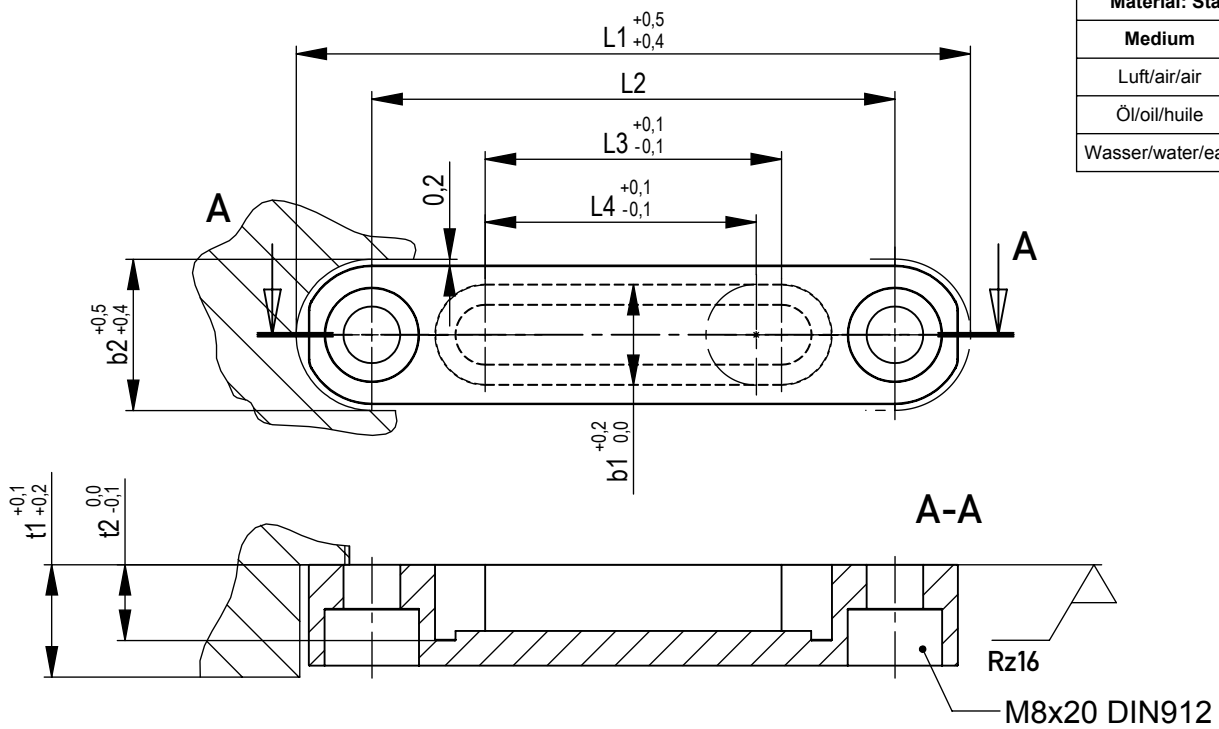
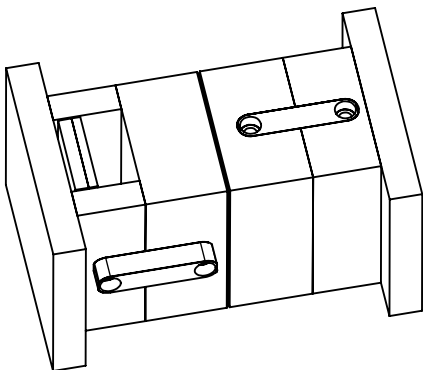


# Umlenkerbrücke

Material: Stahl / Viton	
Medium	max. °C
Luft/air/air	200
Öl/oil/huile	150
Wasser/water/eau	95

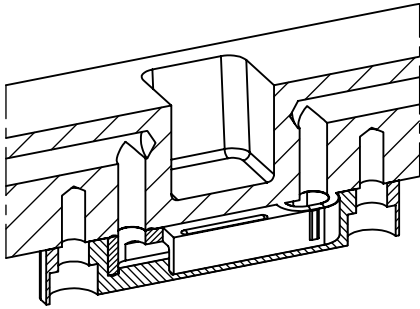
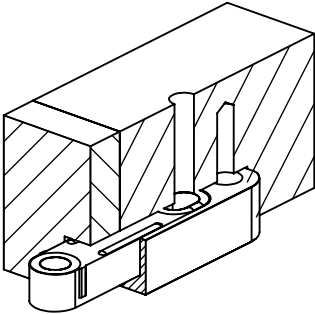
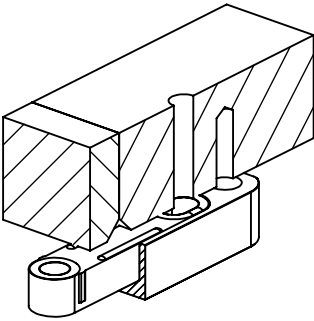


<b>b1</b>	<b>b2</b>	<b>L1</b>	<b>L2</b>	<b>L3</b>	<b>L4</b>	<b>t1</b>	<b>t2</b>	<b>Nr. / No.</b>
14	18	82	64	30	26	16	11	<b>UB8x30</b>
14	18	105	87	53	-	16	11	<b>UB8x53</b>
14	18	150	132	98	-	16	11	<b>UB8x98</b>
16	22	92	70	34	28	16	12	<b>UB10x34</b>
16	22	105	83	47	-	16	12	<b>UB10x47</b>
16	22	150	128	90	-	16	12	<b>UB10x90</b>



Umlenkerbrücke

---



## Umlenkbrücke

---

- Dichtet auch über Plattensprünge
- Aufbauend und versenkt einsetzbar
- Langloch für variable Kühlungsbohrung
- Kleiner Einbauraum
- Einfache Montage
- Optimaler Verlauf der Temperierkanäle
- Größtmöglicher Strömungsquerschnitt

Eine einfache Umlenkung von Kühlkreisläufen außerhalb am Werkzeug über mehrere Platten realisierbar. Dieses Zusatzmodul dient für größere Abstände bei Umlenker. Hierdurch wird die Prozesssicherheit erhöht und ein geschlossener Temperierkreislauf gewährleistet.

---