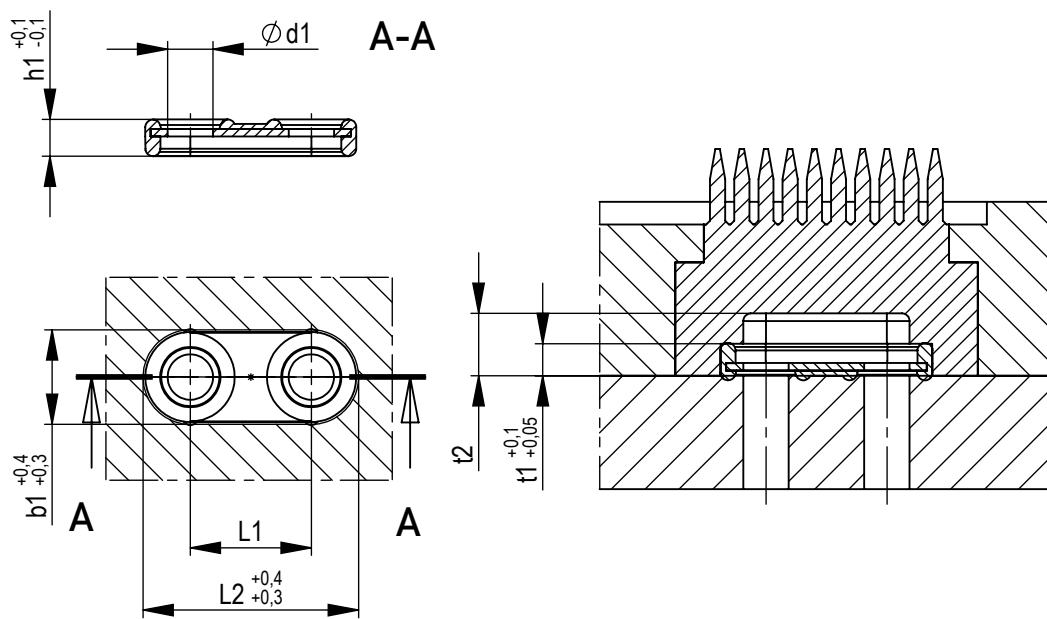


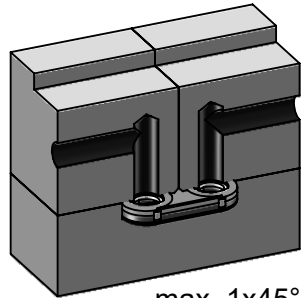
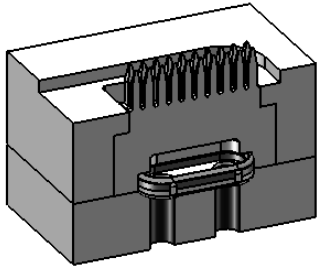
Umlenker flach



Material: Messing/Viton	
Medium	max. °C
Luft/air	200
Öl/oil	150
Wasser/water	95

h1	t1	t2	b1	L2	d1	L1	Best.-Nr.
4,85	4	-	11	26	5	15	UF5x15
4,85	4	-	11	33	5	22	UF5x22
4,85	4	-	11	41	5	30	UF5x30
4,85	4	-	12	28	6	16	UF6x16
4,85	4	-	12	36	6	24	UF6x24
4,85	4	-	12	44	6	32	UF6x32
4,85	4	7	14	32	8	18	UF8x18
4,85	4	7	14	42	8	28	UF8x28
4,85	4	7	14	50	8	36	UF8x36
4,85	4	9	16	36	10	20	UF10x20
4,85	4	9	16	46	10	30	UF10x30
4,85	4	9	16	56	10	40	UF10x40
4,85	4	11	18	40	12	22	UF12x22
4,85	4	11	18	50	12	32	UF12x32
4,85	4	11	18	62	12	44	UF12x44

Umlenker flach



max. 1x45°

