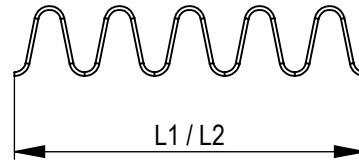
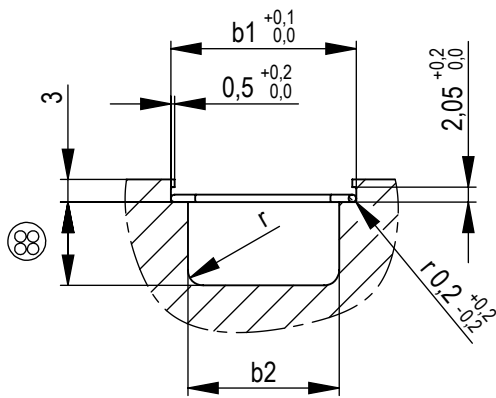
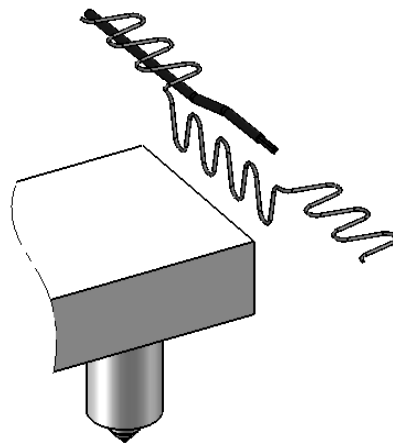
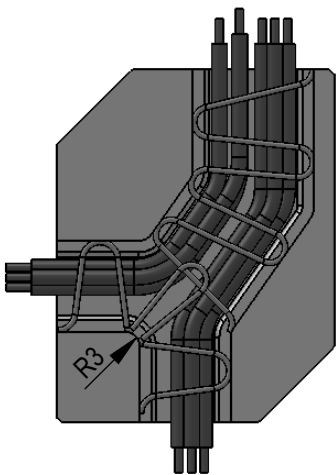


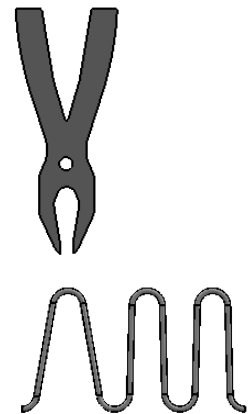
Kabelabdeckung Drahtkontur



| b1 | b2 | r | Best.-Nr. | L1 | L2 |
|------|----|---|------------|-----|-----|
| 10,5 | 5 | 1 | KA-DK10,5x | 250 | 500 |
| 14,5 | 10 | 1 | KA-DK14,5x | 250 | 500 |
| 18,5 | 15 | 1 | KA-DK18,5x | 250 | 500 |
| 24,5 | 20 | 1 | KA-DK24,5x | 250 | 500 |
| 34,5 | 30 | 1 | KA-DK34,5x | 250 | 500 |
| 54,5 | 50 | 1 | KA-DK54,5x | 250 | 500 |



Temperaturen
bis 500°



Kabelabdeckung Drahtkontur

