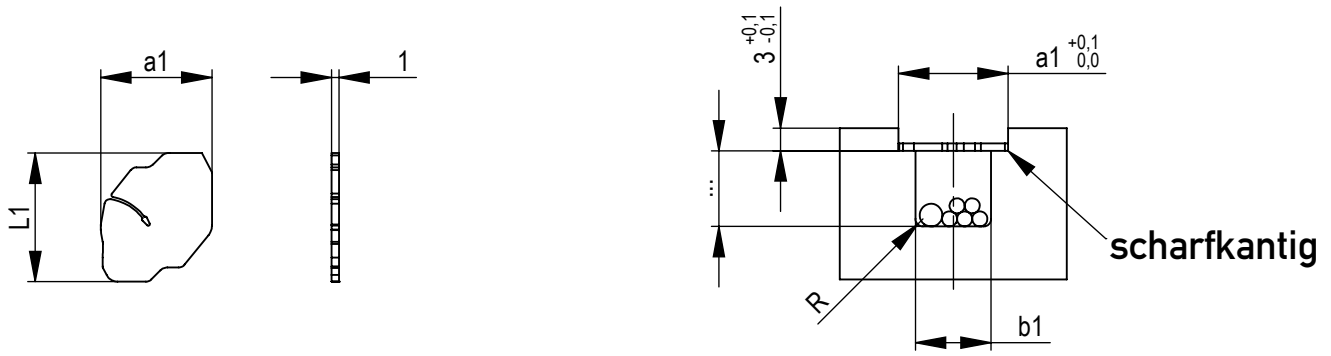
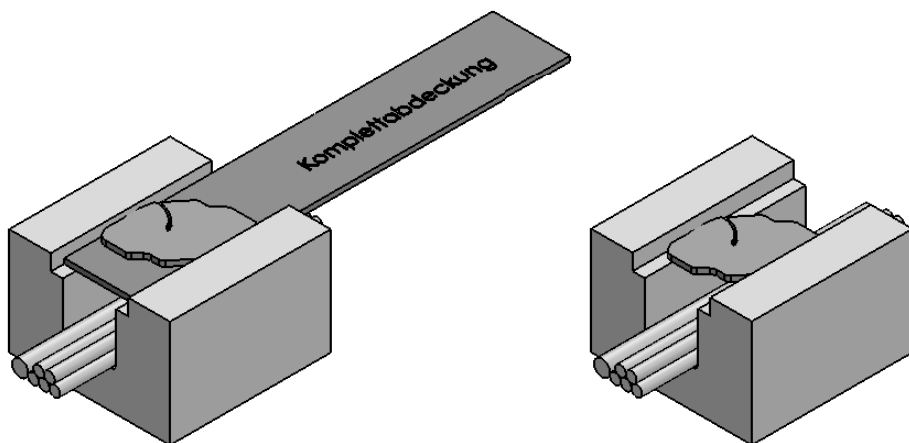


Kabelabdeckung



a1	b1	L1	Nr. / No.
10,5	6	14,3	KADx10,5
14,5	10	17	KADx14,5
18,5	14	22	KADx18,5
24,5	20	30	KADx24,5
34,5	30	37	KADx34,5
			KAD_BOX



Kabelabdeckung

- Einfache Montage
- Geringer Einbauraum
- Keine aufwendigen Gewindebohrungen
- Kein Eingreifen in den Kabelschacht
- kostengünstig

Die Kabelabdeckung vereinfacht das sichere Verlegen und Befestigen von Kabeln und Anschlusskästen in Heißkanalwerkzeugen. Durch einlegen der Haltebleche und anschließendes verdrehen wird die Abdeckung auf Position gehalten und befestigt.