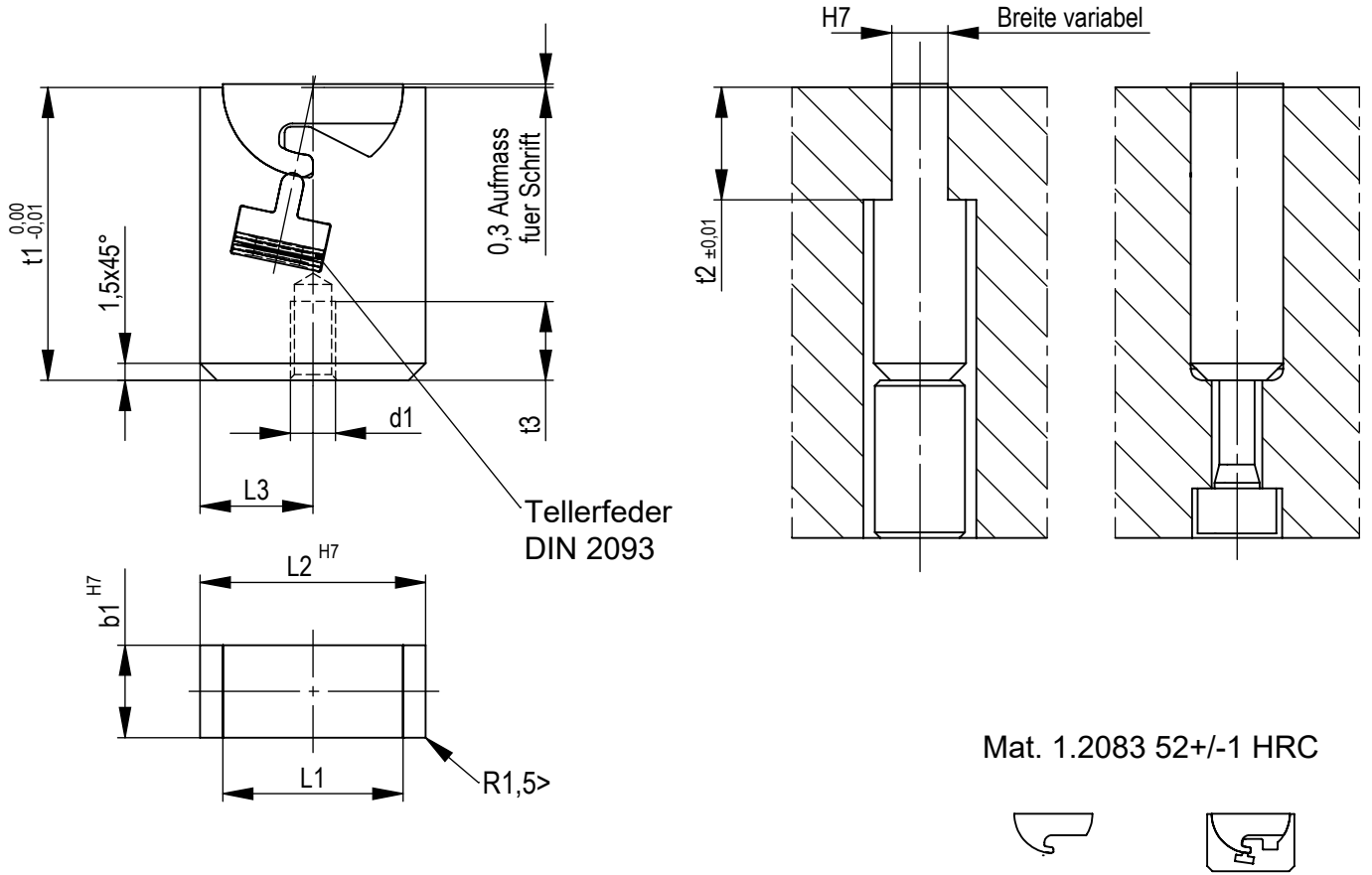


Beschriftungseinheit variabel



| b1 | L1 | L2 | L3 | d1 | t1 | t2 | t3 | Best.-Nr. | Best.-Nr. |
|-----|----|----|----|----|----|----|----|-----------------|-----------------|
| 8,2 | 16 | 20 | 10 | M4 | 26 | 10 | 7 | WE16x8,2 | BE16x8,2 |

