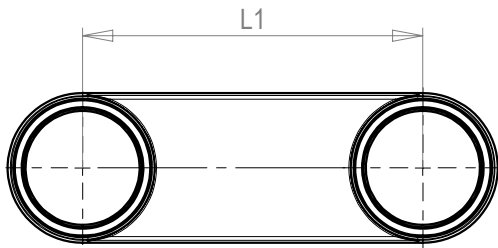
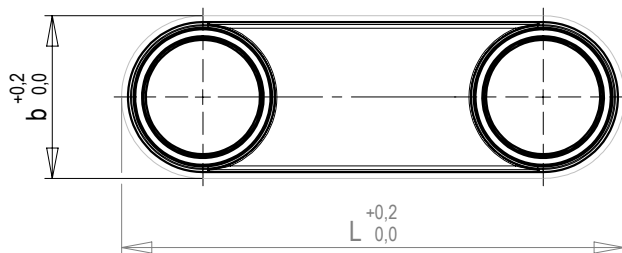
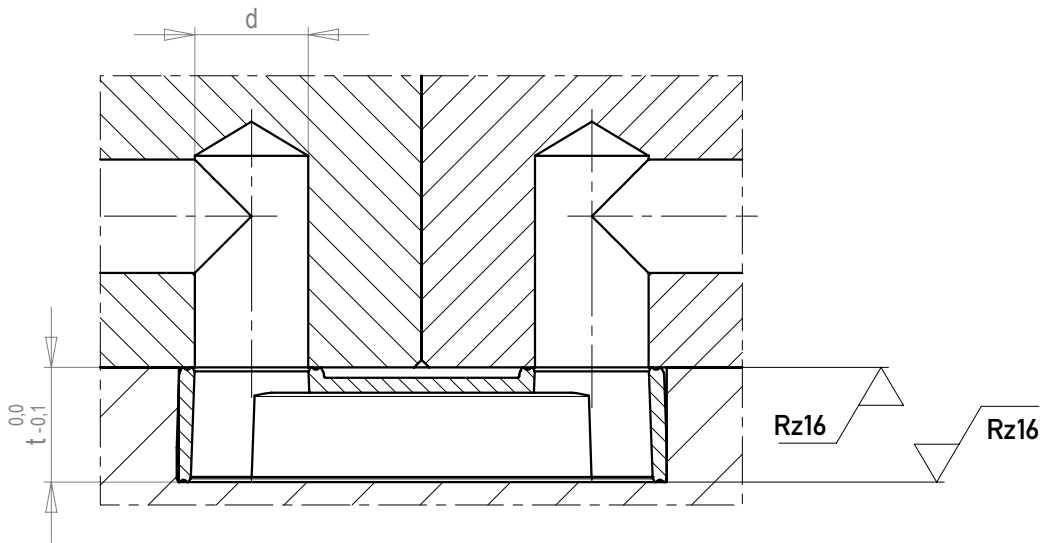
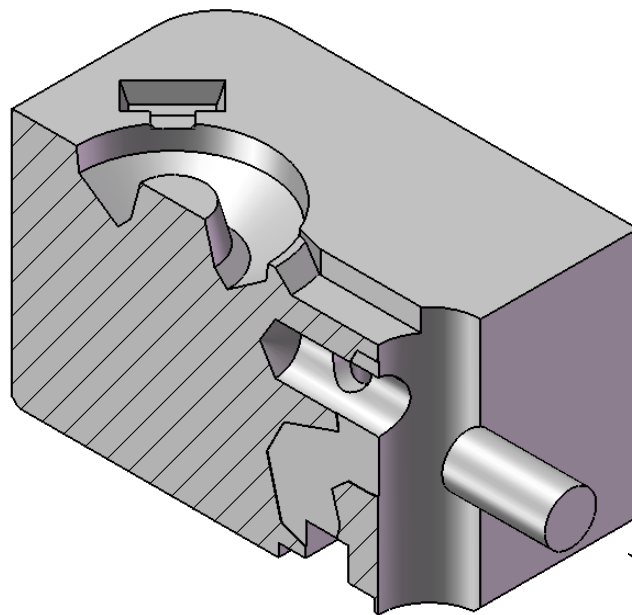
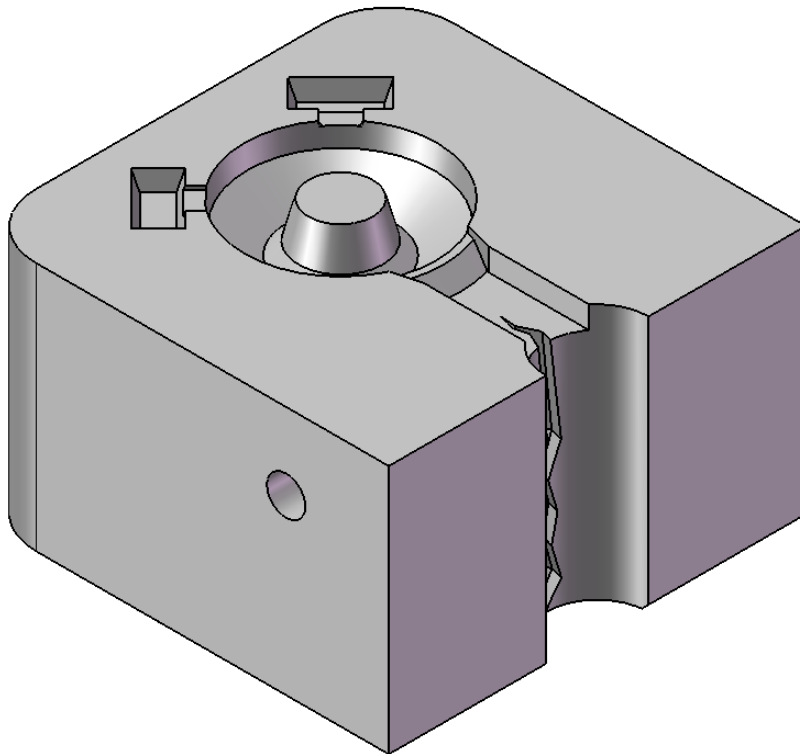


Umlenker aus Cu



Nr./No.	d >	L1	L	b	t
UM15 Cu	15	45	65	20	15





Cu- Stopfen

