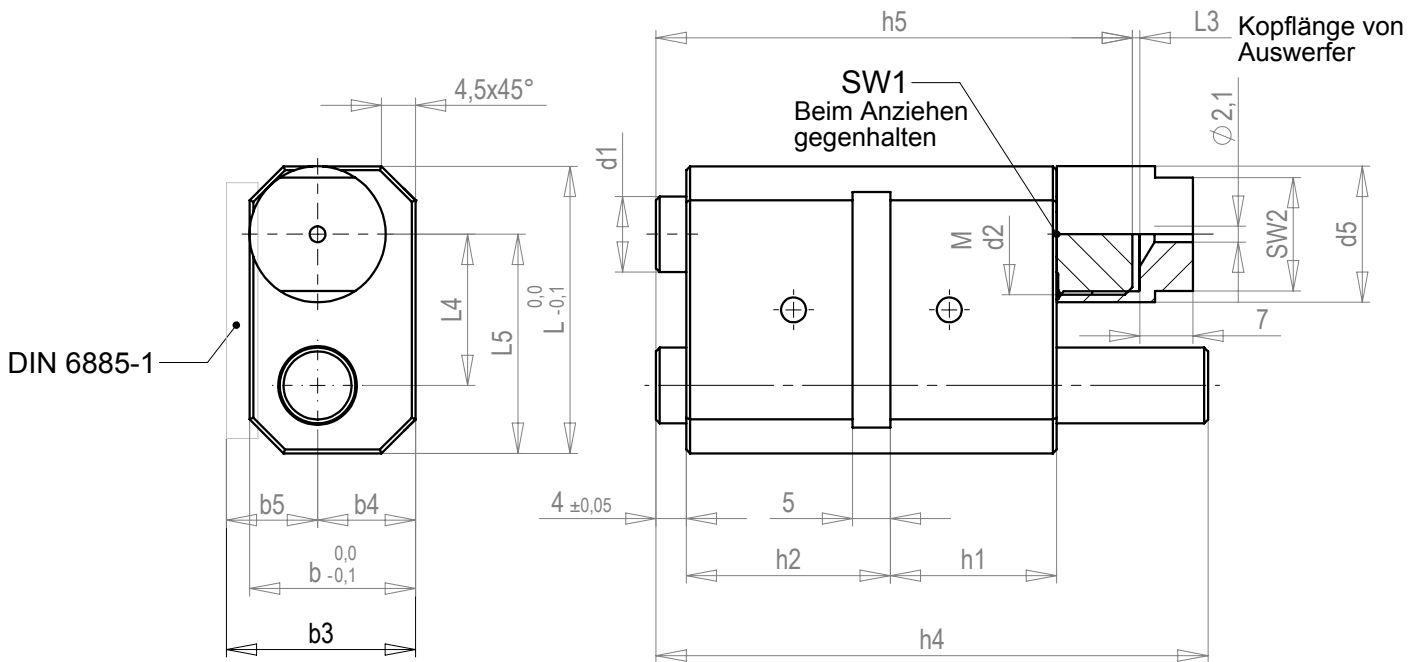
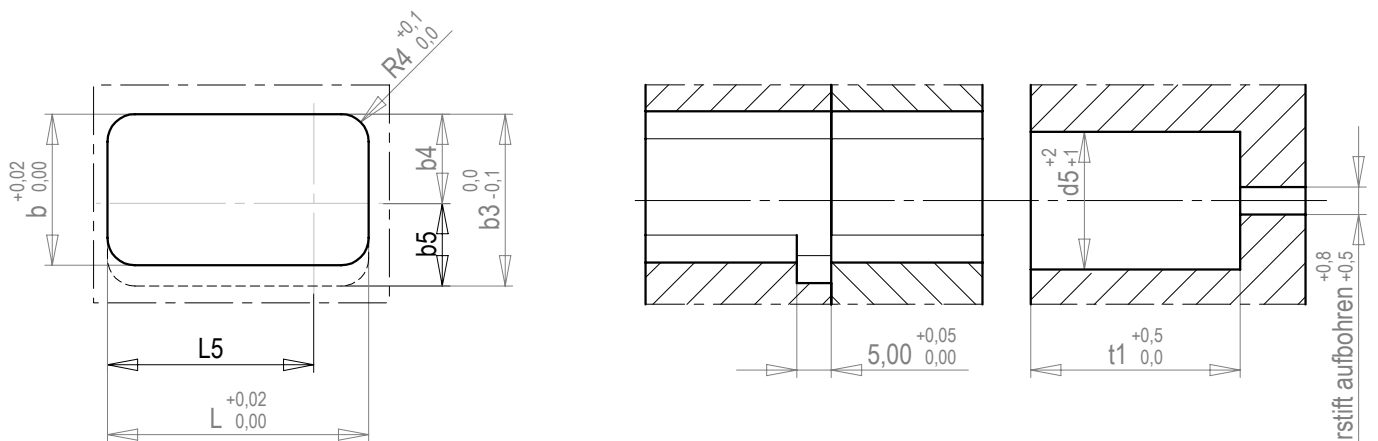


Multihubbeschleuniger



DIN 6885-1

Nr. / No.	SW1	SW2	b	b3	b4	b5	L	L3 max	L4	L5	h5	h4	Hub	h2	h1
MH 17-12	6	10	16	20	10	10	25	5	14	19,5	43	39	6	17	12
MH 22-17	6	10	16	20	10	10	25	5	14	19,5	53	57	14	22	17
MH 27-22	9	15	22	25	13	13	38	5	20	29	73	73	20	27	22



Nr. / No.	M	d1	d2	d5	t1
MH 17-12	M10x1	7	8,9	12	23,5+L3
MH 22-17	M10x1	7	8,9	12	30,5+L3
MH 27-22	M16x1	10	14,9	18	37,5+L3

