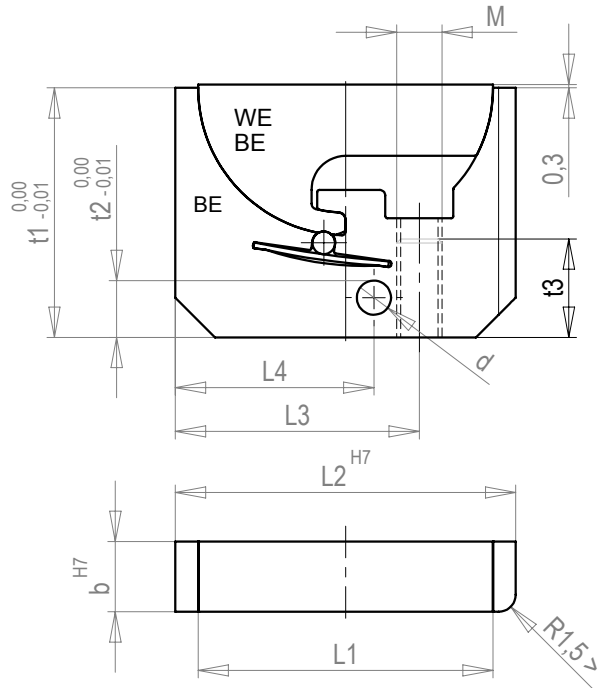
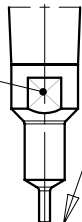


Beschriftungseinheit

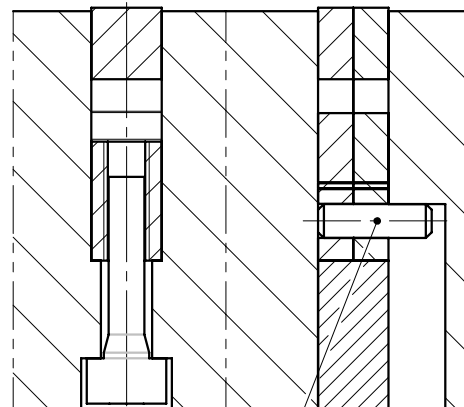
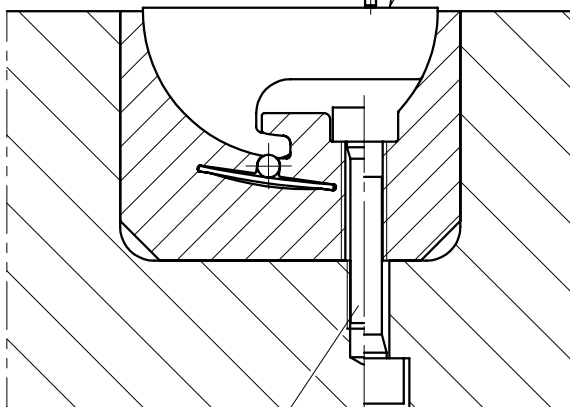


Nr. / No.	b	L1	L2	L3	L4	M	M1	t1	t2	t3	d	Nr. / No.
BE20-16x3,1	3,1	16	20	-	7,5	-	-	16	5	-	3	WE16x3,1
BE30-26x3,1	3,1	26	30	-	17,5	-	-	22	5	-	3	WE26x3,1
BE30-26x6,2	6,2	26	30	21,5	-	4	3	22	-	10	3	WE26x6,2

BE00



Montagehilfe SW13
auf Demontageseite achten



Zyl. Stift $\varnothing 3$ m6 x

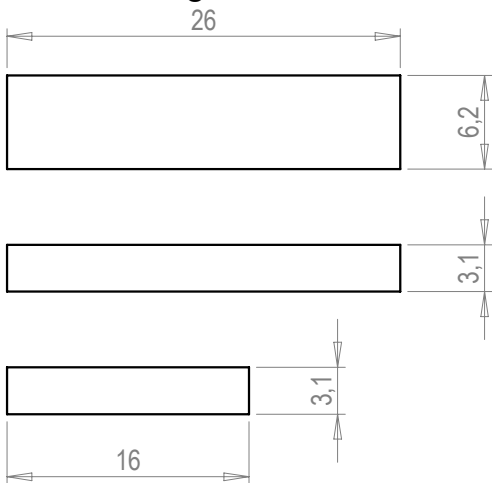
M1

Anspritzpunkt nicht auf Beschriftungseinheit legen

Info

Beschriftungsfeld: Unbeschriftet mit 0,3mm Aufmaß

Beschriftungen:



Materialien

>PA6 GF30<

Schicht Nr.

3. Schicht 7/2009

Teile Nr.
Kunden Nr.

Nr. 090812W

Logo

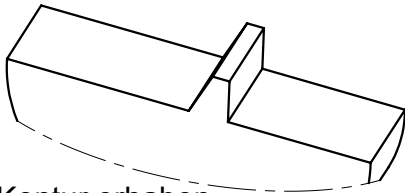
zi-systeme.gmbh

Kalenderwoche
Jahr

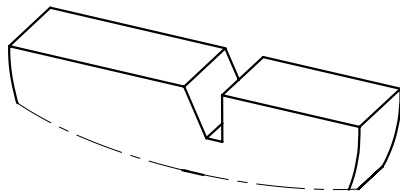
KW38

2009

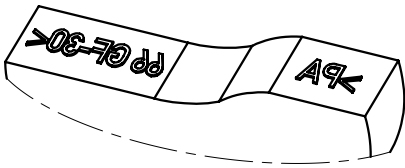
Einbaubeispiele:



Kontur erhaben

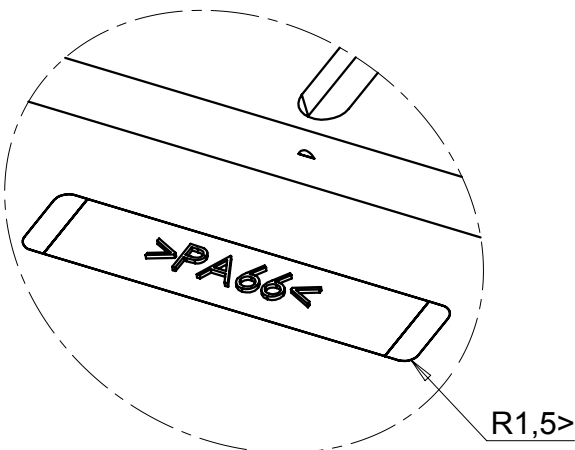
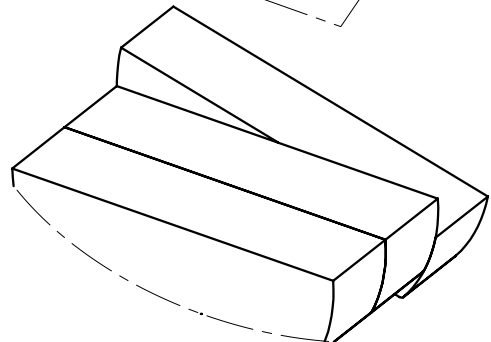
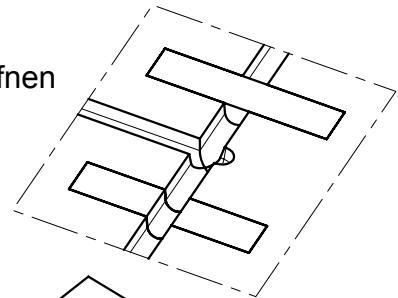


Kontur vertieft

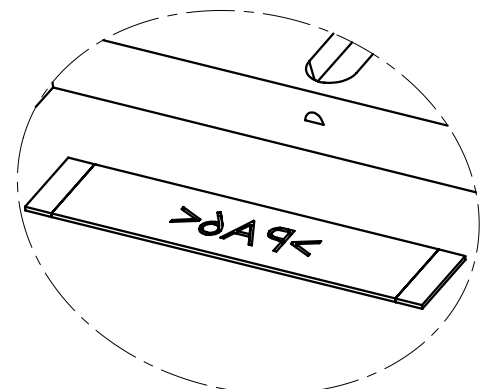


Freiformflächen

Angußkanal öffnen
und sperren



Schrift erhaben



Feld erhaben / Schrift vertieft